

家庭用

上給水式加湿器

XR-K600

目次

お知らせ	1
安全上のご注意	2~5
各部の名称	6
ご使用前の準備	7
使いかた	8~9
お手入れ	10~11
保管	12
製品の仕様	12
長期使用上のご注意	12
故障かな?と思ったら	13
保証書	14

- このたびは、弊社製品をお買い上げいただき、誠にありがとうございます。
- 本製品を快適に、また安全にお使いいただくために、本書を良くお読みになり、正しくお使いください。
- また、本書は一度お読みになった後も、すぐ取り出せる場所に保管し、製品について不明な点があった場合は読み返してください。
- 本書は保証書を兼ねております。
- 保証書部分は本書から切り離さず、必ず本書と一緒に保管してください。

■この製品は家庭用です。業務用として使用しないでください。

■日本国内専用です。(FOR USE IN JAPAN ONLY)

■他の用途でのご使用はしないでください。思わぬ事故の原因になります。

■外観および仕様、本書の内容については改良のため予告なく変更することがあります。当社では常に製品の品質改良を行っており、お客様のお買い上げ時期によっては、同一製品の中にも多少差が生じる場合もありますので、ご了承ください。

お知らせ（水道水の成分と清掃について）

●水タンク内の水は、毎日必ず新しい水道水と入れ替えすること

●水タンク内は定期的に清掃して、必ず清潔な状態で使用すること

→水タンク内部は少なくとも 3~4 日のご使用ごとに清掃し、水・器具とも清潔にしてお使いください。お手入れせずにご使用になりますと、水アカやミネラル分などが付着し、性能が低下するおそれがあります。

→また、雑菌やカビが繁殖するおそれがあり、悪臭を発生したり、健康を害する原因にもなります。まれに体質により、カビや雑菌によりアレルギーなど過敏な反応を招く場合もありますので、十分ご注意ください。

●加湿器の周辺にでる白粉について

→加湿器から発生するミストが蒸発すると加湿器の周辺に白い粒状のものが付着することがあります。これは、水道水に含まれているカルシウムなどのミネラル分が固形化したもので、有害なものではありませんが、加湿器周辺で電気製品や精密機器（パソコン）などを使用されたり、家具などの近くで使用するとミストが蒸発したあと白粉が生じ、電気製品や精密機器の動作不良や故障、家具などを傷める原因になる場合があります。

※白粉が付着した場合は、すぐに水に浸した柔らかいふきんをよく絞ってふき取ってください。

●超音波振動子周辺と水タンク内の付着物（水アカ）について

→加湿器を使用していると、超音波振動子の周辺に変色した付着物や白い付着物がつくことがあります。これは、水道水に含まれているカルシウムなどのミネラル分が引き寄せられ水アカとなって付着したものです。こまめに取り除いてください。

※水アカは放置すると固着して取れなくなり、故障や水漏れの原因となります。必ずこまめに綿棒、または水に浸した柔らかいふきんをよく絞ってお手入れしてください。

安全上のご注意

必ずお守りください

- お使いになる人や他の人への危害、財産への損害を未然に防止するため、安全に関する内容を記載しています。重要な内容ですので、よく理解して記載事項を必ずお守りください。
- 取扱説明書のガイドライン、指示が守られない場合の故障、破損並びに事故やけが、及びお客様の不注意による破損並びにけがに対して、弊社は一切の責任を負いかねますので、予めご了承ください。



警告

誤った取り扱いをしたときに死亡や重傷に結びつく可能性のある内容



注意

誤った取り扱いをしたときに傷害または物的損害に結びつく内容

図記号の説明



禁止事項を示す記号です。



必ず行うことを示す記号です。



ご注意を促す内容を示す記号です。



警告

電源プラグ・電源コードは正しく使う



電源プラグのほこりは乾いた布で定期的に取り除く

→ほこりがたまり、湿気などで絶縁不良になり、火災・感電の原因になります。



電源プラグはコンセントの奥まで確実に差し込む

→ショートによる火災・感電の原因になります。



●**お手入れや点検、移動するときは、必ず電源プラグをコンセントから抜く**

→コードを引っ張るとコードは破損し、感電やショートして火災の原因になります。



濡れた手で電源プラグを抜き差しをしない

→感電・やけど・けがの原因になります。



電源コードを束ねて使用しない

→過熱してやけどや火災の原因になります。電源コードは、必ずのばして使用してください。



交流100V以外では使わない

→火災・感電の原因になります。



電源コードを傷つけたり、無理に曲げたり、引っ張ったり、ねじったり、重いものをのせたり、挟み込んだり、加工したりしない

→電源コードが破損し、火災・感電の原因になります。



持ち運び時や収納時に電源コードを引っ張らない

→火災・感電の原因になります。

安全上のご注意

必ずお守りください



電源コードや電源プラグが傷んだり、コンセントの差込みがゆるいときは使わない

→ショートによる火災・感電の原因になります。



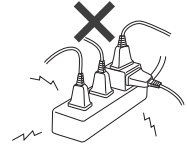
乳幼児に電源プラグをなめさせない

→けがや感電の原因になります。



コンセントや延長コードなどの定格を超える使いかたをしない

→火災の原因になります。



●水まわり、風呂場など湿気のある場所では絶対に使用しない

●本体を水につけたり、本体に水をかけたりしない

→火災・感電の原因になります。



すき間などから指や金属などの異物を入れない

→感電やけがの原因になります。



屋外で使用しない

→故障して火災の原因になります。



●子どもなど取り扱いに不慣れな方だけで使わせない

●乳幼児に触れさせない

→けがや感電の原因になります。



分解・修理・改造をしない

→火災・感電の原因になります。

また、分解・改造などに起因する故障に関しましては、弊社では責任を負いかねます。



異常・故障時には直ちに使用を中止し、電源プラグをコンセントから抜く

●異常な音やにおいがする

●電源プラグ・電源コードが異常に熱くなる

●電源コードを動かすと、通電したりしなかったりする

●運転中時々止まる

●触れるとビリビリ電気を感ずる

→発煙・火災・感電のおそれがあります。

⚠ 注意



直射日光の当たる場所で使用しない

→変形・変色したり、誤動作することがあります。
また、水タンクの温度が上昇して水もれの原因になります。



- 火気・暖房器具などに近くで使用しない
- 可燃性のものや火のついたたばこ・線香などを近づけない

→火災の原因になります。



ラジオやテレビに近づけない

→ラジオやテレビにノイズが入る場合があります。



スピーカーやIH調理器(電磁調理器)など磁気の出る機器の近くには置かない

→変形・変色したり、誤動作したりする場合があります。



設置するときは、カーテン・壁・家具などから、図に示す距離を離し、加湿された風が当たらないようにする

→家具や壁、カーテンなどの汚損の原因になります。
また、電気製品に結露したり、水のミネラル分が付着したりすると、電気製品の故障の原因になります。



水平で安定した床または台の上で使用する

→毛足の長いカーペットやふとんの上などに設置すると、転倒して周囲の汚損の原因になります。また、床ぬれのおそれがあるので必ず台の上に設置してください。
また、不安定な台や、高いところに設置すると、落下してけがや家財の破損の原因になります。



室温は5～35℃で使用する

→室温が低いと床ぬれや結露がおこりやすくなります。加湿量を切り替えたり、室温を上げたりして使用してください。
また、窓際や冷気の影響を受けやすい壁などは、定期的に結露を拭き取るなどして使用してください。



- 乗ったり、寄りかかったりしない
- 幼児の手の届く範囲で使用しない
- 子どもに遊ばせない

→転倒によるけがの原因になります。



吸気口・吹出口をふさがない

→過熱による変形・故障・火災の原因になります。



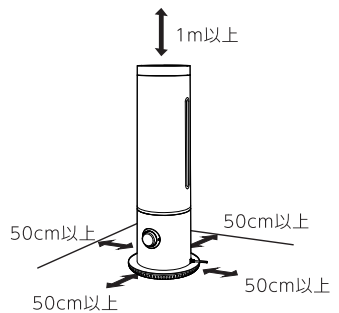
移動するときは、本体の底を持つ

→水タンクや本体上部を持つと、水タンクが外れて落下するおそれがあります。
また、水が入っているときは移動しないでください。



電源プラグを抜くときは、電源コードを持たずに必ず電源プラグを持って引き抜く

→電源コードが破損し、発火・感電の原因になります。



水タンクの水について



毎日新しいものに取り替える

→水タンクは毎日振り洗いし、常に清潔にしてください。古い水を使用すると、異臭を発したり健康を害する原因になります。



1週間以上使用しない場合は、必ず水タンク及び本体内の水を捨てる

→水が入ったまま放置すると、異臭や周囲の空気の汚れの原因になります。



凍結しそうなときは、水タンク及び本体内の水を捨てる

→凍結すると、故障・水もれにより周囲の汚損の原因になります。



水道水以外は使用しない

→40℃以上の水・汚れた水・化学薬品・芳香剤(アロマオイルなど)・ミネラルウォーター・アルカリイオン水・井戸水・浄水器の水などは使用しないでください。かびや雑菌が繁殖しやすくなったり、変形・ひび割れ・変色などをおこして水もれや周囲の汚損の原因になります。



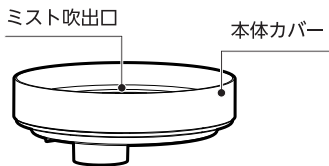
水タンクに水が入ったまま移動しない

→水タンク・加湿器内部に水が入った状態で移動すると、斜めになったときに水がもれて周囲の水ぬれの原因になります。移動するときは、水タンク・加湿器内部の水を捨ててください。

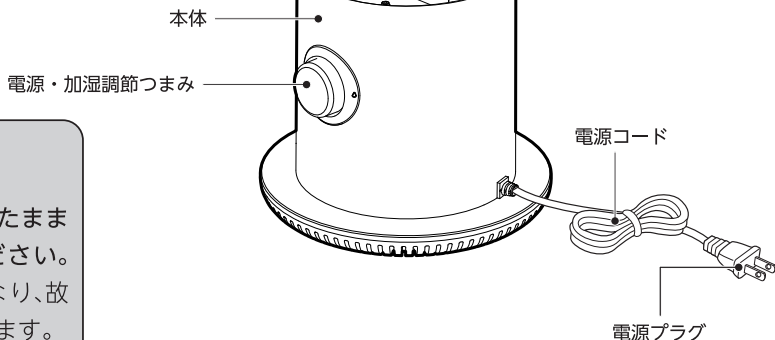
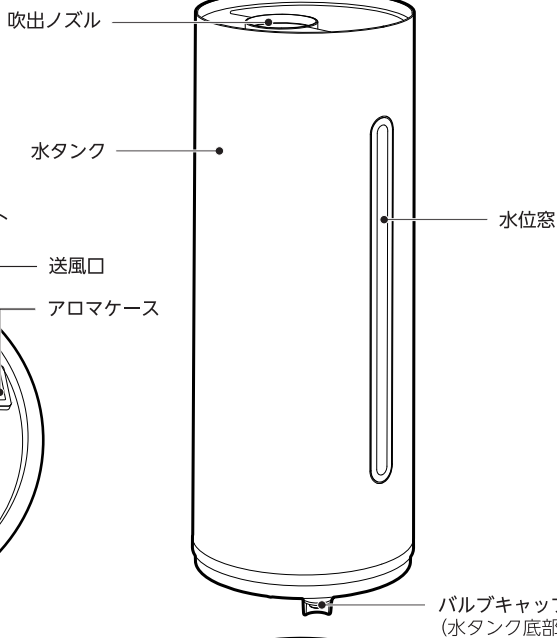
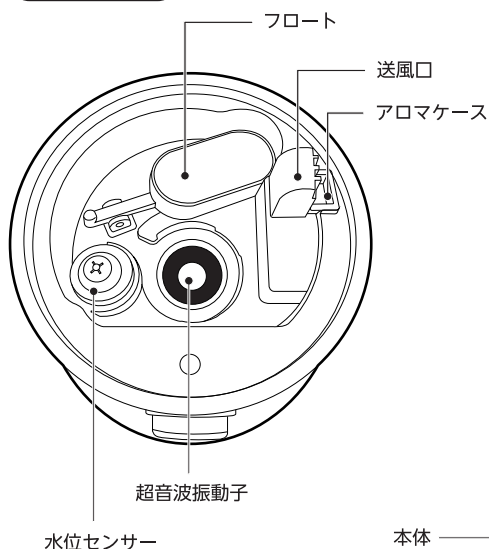
各部の名称

※イラストと実際の製品が多少異なる場合があります。

本体



水槽内部



電源コードは束ねたまま
使用しないでください。
※コードが熱くなり、故
障の原因になります。

ご使用前の準備

水タンクに給水する

① 本体カバーを取り外す

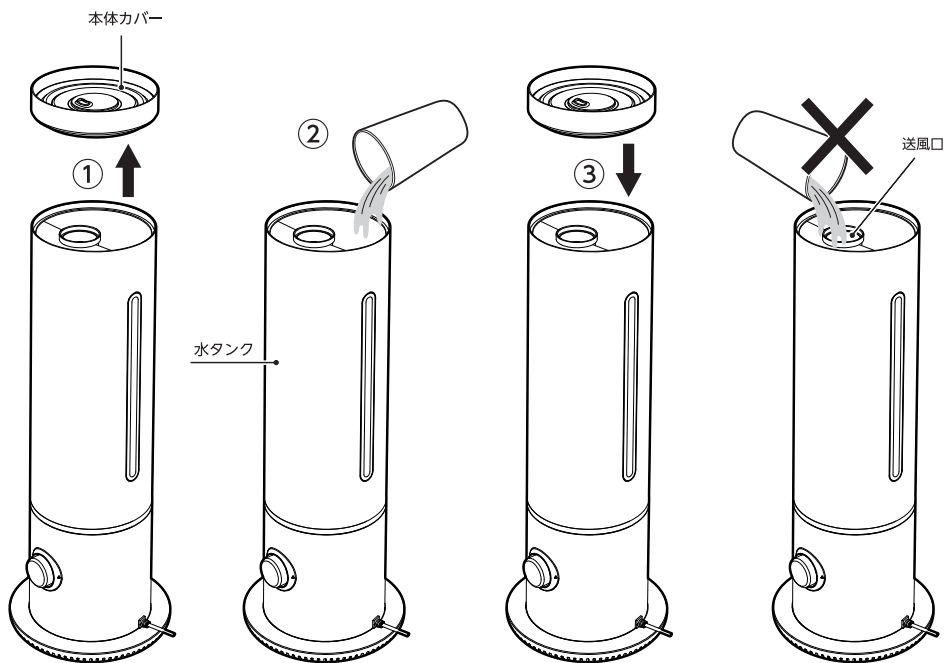
② 水道水を水タンクに入れる

※水量はMAX線を超えないようご注意ください。

※水タンクを持ち運ぶときは、水がこぼれて周囲を汚損することがないように、ご注意ください。

※水タンク外側についた水滴は拭き取ってください。

③ 本体カバーをしっかりと取り付ける



禁止

- 運転中に本体カバーを取り出さないでください。
- 送風口からの給水を絶対にしないでください。



必ず実施

- 必ず水道水を使用してください。
※40℃以上の水・汚れた水・ミネラルウォーター・アルカリイオン水・井戸水・浄水器の水などは使用しないでください。
- 給水を運転中に追加する場合は、必ず電源を切って行ってください。

使いかた

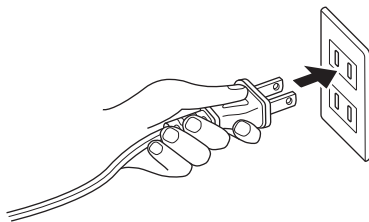
電源を接続する

■ 電源プラグをコンセントに差し込む

- 電源プラグをコンセントに差し込んで、“ピツ”と鳴って、待機状態となります。

※濡れた手で操作しないでください。

※コンセントに電源プラグを確実に差し込んでください。

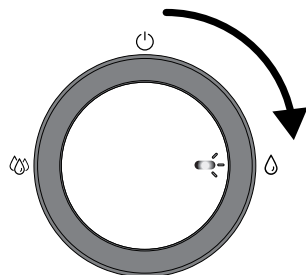


運転を開始/停止する

■ 運転を開始する

- 本体下部の電源・加湿量調節つまみを右に回すと運転ランプが青色に点灯し、加湿を開始します。

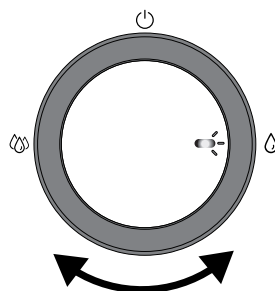
※水タンクが空の場合、運転ランプが赤く点灯して、電源・加湿量調節つまみを回しても運転が開始されません。




■ 加湿量を調節する

- 電源・加湿量調節つまみを「」から「」の範囲内で回すと、無段階調節をすることができます。

※つまみを右に回すと加湿量が増え、左に回すと減ります。

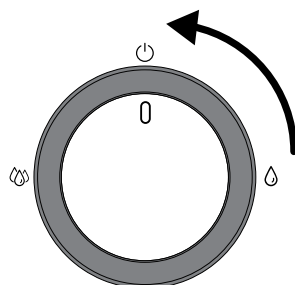


■ 運転を停止する

- 電源・加湿量調節つまみを左に回し、「」の位置を戻すと、運転ランプが消灯して加湿を停止します。

※水タンクを放置すると、かびや雑菌の繁殖・異臭の原因になります。水を捨てて、流水で水タンクを洗い流してください。

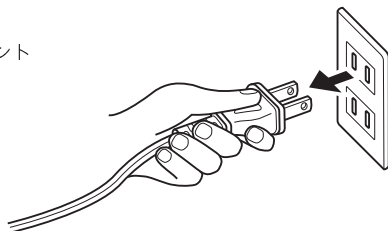
(→10～11 ページ参照)



使いかた

■電源プラグをコンセントから抜く

※外出や本体から長時間離れるときは、電源プラグをコンセントから抜いてください。消し忘れは火災の原因になります。



水がなくなる時

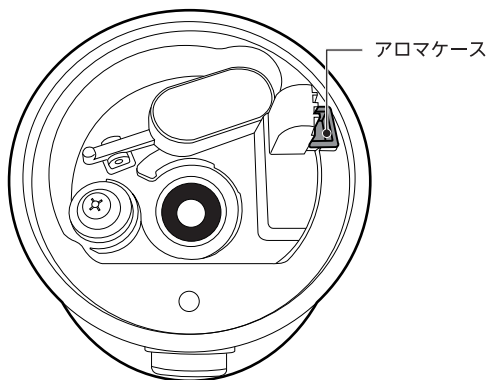
■水タンクに給水する

- 水タンクの水がなくなると、運転ランプが赤く点灯して、加湿が停止します。
- 必ず電源を切って、水タンクに給水します。(→7ページ参照)
- 電源を入れて、加湿を再開します。

アロマオイルの使いかた

■アロマオイルをアロマケースに入れる

- 水タンクをを取り外します。
- 本体内部のアロマケースにアロマオイルを入れる。
※アロマオイルは、アロマケースの半分くらいの量を目安に入れます。
- ※アロマオイルはアロマケース以外に、絶対に入れたり付着させない。
- 水タンクを本体に取り付ける。
※取り扱いについては、アロマオイルに付属する取扱説明書をご覧ください。



注意

- 水タンクや本体に直接アロマオイルを入れないでください。
- アロマオイルが本体や水タンクなどに付着しないように注意してください。
※製品が変形・故障して水漏れなどの原因になります。
- 妊娠中の女性・乳幼児・身体の弱い方などがある場合は、アロマオイルの使用量・使用方法に注意してください。
- アロマケースに水滴が入るなどして、アロマオイルの量が半分以上になった場合は運転を停止し、本体が十分に冷めたのを確認してから、一度アロマオイルを捨て、アロマオイルを入れ直してください。
- アロマケースが汚れてきた場合や違う種類のアロマオイルなどを使用する場合は、アロマケースをお手入れしてください。

お手入れ



- お手入れは、必ず電源プラグをコンセントから抜いてください。
→感電・火災・けがの原因になります。
- シンナー、ベンジン、アルコール、アルカリ性・酸性の強い洗剤、漂白剤などは使用しないでください。
- 本体に水をかけて洗わないでください。
→感電・故障の原因になります。

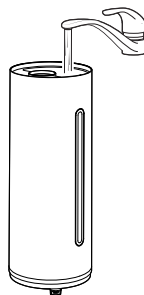
水タンクのお手入れ

■ 水洗いを行う

- 本体カバーを取り外し、水タンクを取り出して、残量水を捨てて、流水で洗います。

※汚れが落ちにくい場合は、薄めた台所用中性洗剤を使用してください。洗った後は、洗剤分が残らないようにしっかりすすいでください。

※お手入れ後に水タンクをセットするときは、水タンク底面が本体側の凹部には送風口と合わせてセットしてください。



本体のお手入れ

■ 布で軽く拭く

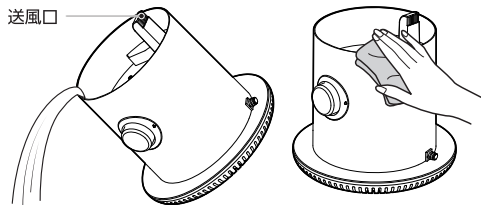
- 本体カバーを取り外します。
- 本体水槽内に残っている水を排水します。

※送風口から水が本体内部に入り込まないようにご注意ください。

- やわらかい布で軽く拭きます。

※強くこすらないでください。キズつきの原因となることがあります。

※水をかけたり、水に浸けたり、丸洗いは絶対に行わないでください。

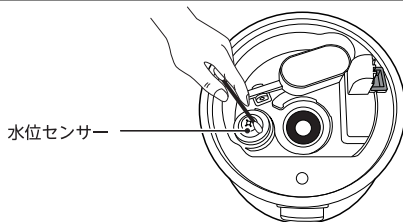


水位センサーのお手入れ

■ 水位センサーのお手入れ

- 水位センサーのフロートがスムーズに動くことを確認してください。

- 水位センサーのフロートがスムーズに動かない場合は、綿棒などで周りの付着物を取り除いてください。



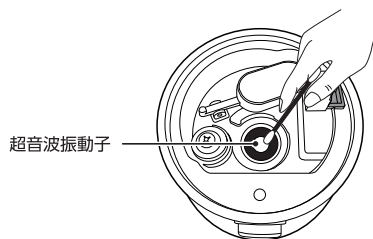
お手入れ

超音波振動子のお手入れ

■ 超音波振動子のお手入れ

- 超音波振動子は、綿棒やブラシなどでやさしく掃除してください。

※超音波振動子に汚れや傷が付くと、加湿量が低下したり、加湿しなくなったりします。



本体カバーのお手入れ

■ 水洗いを行う

- 本体カバーを取り外し、水洗いを行います。

※汚れが落ちにくい場合は、薄めた台所用中性洗剤を使用してください。洗った後は、洗剤分が残らないようにしっかりすすいでください。

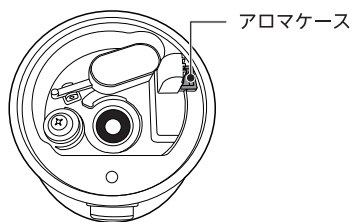


アロマケースのお手入れ

■ 水洗いを行う

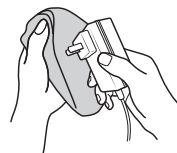
- 本体内部からアロマケースを取り出し、中性洗剤などで洗い、水気をよく拭き取ってから、取り付けてください。

※アロマケースが汚れてきた場合や、違う種類のアロマオイルなどを使用する場合は、アロマケースのお手入れをしてください。



電源プラグのお手入れ

■ 定期的にかわいた布で拭き取る



保管

保管・廃棄のしかた

■ 保管のしかた

- お手入れのあと、よく乾燥させてください。
- ポリ袋などをかぶせ、お買い上げの製品が入っていた箱に入れて、直射日光を避け、湿気のない場所に保存してください。

■ 廃棄のしかた

- 自治体のゴミの廃棄方法に従って廃棄してください。

製品の仕様

定格電圧	AC100V
消費電力	23W
本体寸法	約W21.2*D21.2*H60cm
本体質量	約1.54kg
主要材質	ABS、シリコン（アロマケース）
電源コード長さ	約1.2m
生産国	中国

※製品の仕様は品質改良のため、予告なく変更することがあります。

長期使用上のご注意

■ このような症状はありませんか？

- 電源コードや電源プラグが異常に熱くなったり、こげくさいにおいがする。
- 本体に触れるとピリピリ電気を感ずる。
- 水もれする。
- 電源コードが傷ついている。
- その他の異常・故障がある。

→ご使用中に故障や事故防止のため、電源を切って、コンセントから電源プラグを抜き、必ずお買い上げの販売店にご相談ください。

故障かな？と思ったら

●修理を依頼される前に、再度取扱説明書をお読みになり次の項目をチェックしてください。



警告

お客様ご自身で修理、改造することは絶対におやめください。

状態	考えられる原因	処置
電源が入らない	●電源プラグがコンセントに確実に差し込まれていますか？	●電源プラグをコンセントに確実に差し込んでください。
加湿されない ※運転ランプが赤く点灯	●水タンクのの水を使い切っていませんか？	●水タンクに給水して、再起動してください。
	●水位センサーが付着物などで汚れていませんか？	●水位センサーを掃除してください。(→10ページ参照)
ミスト量が少なくなった	●超音波振動子が汚れていませんか？	●綿棒やブラシなどで、超音波振動子を掃除してください。(→10ページ参照)
湿度が上がらない	●部屋が広すぎませんか？	●より適正な環境面積で使用してください。
	●窓やドアが開いていませんか？	●窓やドアを閉めて使用してください。
においがする	●本体や水タンクが汚れていませんか？	●本体や水タンクをお手入れしてください。(→10~11ページ参照)
	●水が古くなっていませんか？	●水タンクをお手入れして、新しい水を入れてください。
床がぬれる	●室温が低過ぎませんか？	●室温が低いと床ぬれが起こりやすくなります。暖房などと併用して使用してください。

保証書

■ この度は、弊社製品をお買い上げいただき誠にありがとうございます。

- 弊社で販売する「保証書」対象商品にて、納品日から下記の保証期間内に取扱説明書に準じた使用で故障等の不具合が生じた場合に、本書の保証書により製品本体に限り部品交換・商品交換・返品に対応をさせていただきます。それ以外の保証（設置工事代金・送料等）は適用外となります。お買い上げ販売店に依頼の上、修理の際に本書をご提示ください。

品名（品番）	上給水式加湿器（XR-K600）	お客様	住所 〒
保証期間	納品日より3ヶ月		名前
納品年月日	年 月 日		TEL ☎

保証規約

■ 初期不良

- 商品到着後7営業日以内に、届いた商品に不良がないか確認をお願いいたします。万が一の場合は、お買い上げ販売店・修理申出先又は下記の輸入元までご連絡ください。送料は往復とも弊社が負担します。
- 商品到着から8営業日以上経過している場合は初期不良の対応をいたしかねます。商品のご返品およびご返金には応じ兼ねますので、予めご了承いただけますようお願い申し上げます。

■ 無償修理

- 商品納入日から記載の保証期間となります。保証期間内に商品の瑕疵により取扱説明書に準じた使用で故障等の不具合が生じた場合、お買い上げ販売店・修理申出先又は下記の輸入元が無償で修理、部品交換を承ります。送料は往復ともお客様負担となります。
- 修理不可能な場合は、商品のお取替えを致します。生産終了等によりご用意できない場合は、代替品で承ることがあります。

■ 有償修理

- 商品納入日から保証期間を過ぎた場合は有償修理を承ります。送料は往復ともお客様負担となります。お買い上げ販売店又は下記の輸入元へお問い合わせください。

■ 保証対象は本商品及びその付属品となります。オプション品、サービス品は対象外です。

■ 保証期間内に故障して無償修理をお受けになる場合には、商品と本保証書をご持参、ご提示の上、お買い上げ店にご依頼ください。

■ 運賃などの諸経費は、原則としてお客様にてご負担願います。お客様宅への出張修理はお断りしておりますので、予めご了承ください。

■ 保証の適用に当たっては、故障や不具合が生じた際の使用状況のお伺い、画像の提供などお願いすることがあります。

■ 修理中の代替品のご提供は行いませんので、予めご了承ください。

■ 保証書は日本国内においてのみ有効です。

(This warranty is valid only in Japan.)

■ 以下のような場合等は保証期間内でも対象外となります。予めご了承ください。

- 商品お届け後の移動・輸送・転倒・落下・接触等による故障及び損傷
- 取扱説明書の注意事項をお守りいただけなかったことが原因による故障及び損傷
- 定期的なお手入れの怠りによる故障及び損傷
- 不当な設置場所での使用による故障及び損傷
- 本商品の目的以外での使用、過酷な条件下での使用による故障及び損傷
- 使用上の誤りや、お客様による修理または改造が認められる商品の故障及び損傷
- 一般家庭以外（例えば、業務用など）に使用された場合の故障及び損傷
- 本商品以外の機器に起因する故障及び損傷
- 火災、地震、水害、その他の天災地変、公害や異常電圧など本商品以外の原因による故障及び損傷
- 保証書の提示がない場合、購入日の確認が取れない場合
- 保証書にお買い上げ年月日、お客様名、販売店名の記入のない場合、或いは字句を書き替えられた場合

■ 免責事項

- 取扱説明書の記載誤りなどについては保証の対象外となります。
- 本製品のご使用又は使用外から生じる付随的な損害（記録、再生に要した諸経費及び記録、再生により得られなかった事業の利益損失、データの損失、中断等を含む）に対し、弊社は一切の責任を負えません。

■ 保証書は再発行しませんので紛失しないよう大切に保管してください。

- 保証書は明示した期間・条件のもとにおいて無償修理をお約束するものです。従って保証書によってお客様の法律上の権利を制限するものではありません。

TAKASYOU 輸入元
株式会社 高昇

<https://takasyou.jp/>

ご不明の場合のご相談は、お買い上げ販売店・修理申出先又は輸入元へお問い合わせください。

