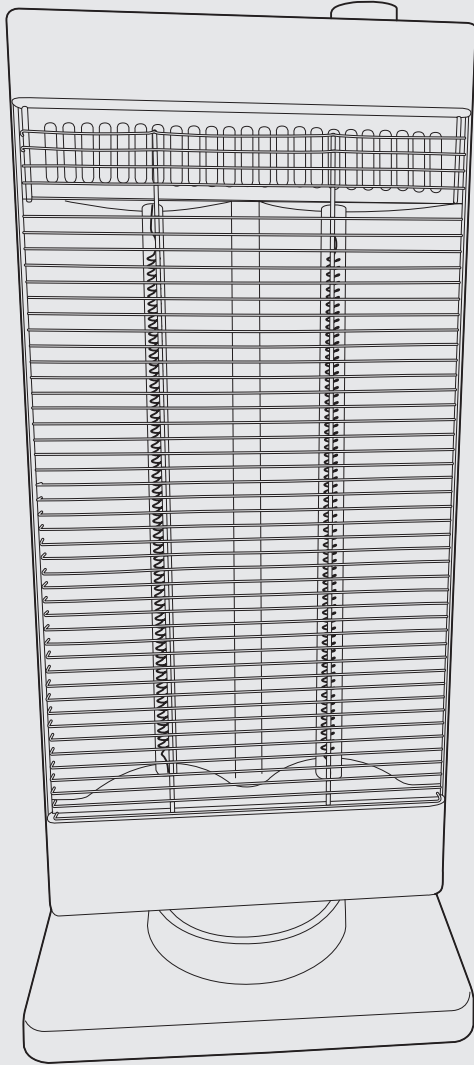


取扱説明書

保証書付き



家庭用

カーボンヒーター

XR-SF11

目次

安全上のご注意	1~4
各部の名称	5
設置方法	6
組み立て方法	6
ご使用方法	7~8
安全保護	8
製品の仕様	9
お手入れと保存	10
故障かな?と思ったら	11
保証書	12

- このたびは、弊社製品をお買い上げいただきまことにありがとうございます。
- 本商品を快適に、また安全にお使いいただくために、本書を良くお読みになり、正しくお使いください。
- また、本書は一度お読みになった後も、すぐ取り出せる場所に保管し、商品について不明な点があった場合は読み返してください。
- 本書は保証書を兼ねております。
- 保証書部分は本書から切り離さず、必ず本書と一緒に保管してください。
- この製品は家庭用です。業務用として使用しないでください。
- 日本国内専用です。(FOR USE IN JAPAN ONLY)
- 他の用途でのご使用はしないでください。思わぬ事故の原因になります。
- 外観および仕様、本書の内容については改良のため予告なく変更することがあります。当社では常に製品の品質改良を行っており、お客様のお買い上げ時期によっては、同一製品の中にも多少差が生じる場合もありますので、ご了承ください。

安全上のご注意

必ずお守りください

- お使いになる人や他の人への危害、財産への損害を未然に防止するため、安全に関する内容を記載しています。内容をよく理解して記載事項をお守りください。
- お客様の不注意による破損並びにけがに対する責任は負いかねますのでご了承ください。
- 取扱説明書のガイドライン、指示が守られない場合は、弊社は一切の責任を負いかねます。
- ここに示した注意事項は、危害や損害を未然に防止するために重要な内容ですので、必ず守ってください。



警告

誤った取り扱いをしたときに死亡や重傷に結びつく可能性のある内容



注意

誤った取り扱いをしたときに傷害または物的損害に結びつく内容

図記号の説明



禁止事項を示します。



必ず行うことを示します。



ご注意を促す内容を示します。



警告

電源プラグ・電源コードは正しく使う



必ず守る

電源プラグのほこりは乾いた布で定期的に取り

→ほこりがたまると、湿気などで絶縁不良になり、火災・感電の原因になります。



必ず守る

電源プラグはコンセントの奥まで確実に差し込む

→ショートによる火災・感電の原因になります。



プラグを抜く

●お手入れや点検、移動するときは、必ず電源プラグをコンセントから抜く

●使用後は必ず電源プラグをコンセントから抜く

→感電やケガの原因になります。



ぬれ手禁止

濡れた手で電源プラグを抜き差しをしない

→感電・やけど・ケガの原因になります。



禁止

電源コードをたばねて使用しない

→過熱してやけどや火災の原因になります。電源コードは、必ずのばして使用してください。



禁止

交流100V以外では使わない

→火災・感電の原因になります。



禁止

電源コードを傷つけたり、無理に曲げたり、引っ張ったり、ねじったり、たばねたり、重いものをのせたり、挟み込んだり、加工したりしない

→電源コードが破損し、火災・感電の原因になります。



禁止

持ち運び時や収納時に電源コードを引っ張らない

→火災・感電の原因になります。

安全上のご注意

必ずお守りください



電源コードや電源プラグが傷んだり、コンセントの差込がゆるいときは使わない

→ショートによる火災・感電の原因になります。



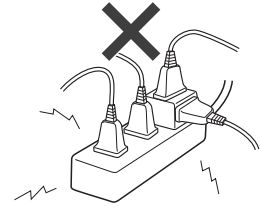
乳幼児に電源プラグをなめさせない

→けがや感電の原因になります。



コンセントや延長コードなどの定格を超える使いかたをしない

→火災の原因になります。



●水まわり、風呂場など湿気のある場所では絶対に使用しない

●本体を水につけたり、本体に水をかけたりしない

→火災・感電の原因になります。



すき間などから指や金属などの異物を入れない

→感電やけがの原因になります。



屋外で使用しない

→故障して火災の原因になります。



●子どもなど取り扱いに不慣れな方だけで使わせない

●乳幼児に触れさせない

→けがや感電の原因になります。



分解・修理・改造をしない

→火災・感電の原因になります。

また、分解・改造などに起因する故障に関しましては、弊社では責任を負いかねます。



異常・故障時には直ちに使用を中止し、電源プラグをコンセントから抜く

- 異常な音やにおいがする
- 電源プラグ・電源コードが異常に熱くなる
- ブレーカーが頻繁に落ちる
- 前面ガードが損傷している
- 電源コードを動かすと、通電したりしなかったりする
- 運転中時々止まる
- 触れるとピリピリ電気を感じる

→発煙・火災・感電のおそれがあります。



使用中は前方にものを置かない

→1m以内にものを置かないでください。火災の原因になります。



乳幼児の手の届くところで使用しない

→感電・やけど・ケガの原因になります。



前面ガードが外れたら使用しない

→火災・やけどの原因になります。



- スプレーをかけない(殺虫剤、整髪料、潤滑油など)
- 引火性のもの(灯油・ガソリン・シンナーなど)、可燃性のもののそばで使わない
- 油煙の舞う場所や近くで使用しない
- スプレー缶などを近くに置かない
- 腐食性ガスや金属製のほこりのある場所で使用しない

→火災の原因になり、爆発のおそれがあります。



ガラス製品や家具などの近くで使用しない

→変形・破損・火災の原因になります。



- 鏡などの反射物の近くで使用しない
- ほこりの多い場所で使用しない
- 地震などにより、可燃物などが落下または接触する場所で使用しない

→火災の原因になります。

⚠ 注意

設置について



設置の際は、壁・家具・カーテンなどから図に示す距離を離す

→壁・家具・カーテンの損傷・汚損、さらに火災の原因になります。



水平で安定した床の上で使用する

→毛足の長いカーペット、ふとんまたは台の上などに設置すると、転倒して火災の原因になります。



直射日光の当たる場所や他の暖房器具の近くで使用しない

→変形・変色・誤動作の原因になります。



スピーカーやIH調理器(電磁調理器)など磁気の出る機器の近くに置かない

→正常に運転しないことがあります。



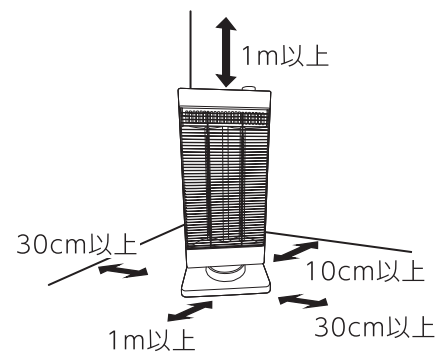
ラジオやテレビに近づけない

→ラジオやテレビにノイズが入る場合があります。



- トイレや脱衣所など狭い場所で使用しない
- コンセントの下に設置しない

→火災の原因になります。





リモコンやパソコンなど精密機器の近くに置かない

→機器の故障の原因になります。



上に乗ったり、寄りかかったり、ものを置いたりしない

→転倒によるケガや火災の原因になります。



必ず守る

部屋を離れるとき、就寝時、または長時間使わないときなどは、必ず電源を切り、電源プラグをコンセントから抜く

→火災・感電の原因になります。



使用中や使用後しばらくは前面ガードなど熱い部分に触れない

→やけどの原因になります。



背面の通気口をふさがない

→火災の原因になります。



ペット用には使用しない

→ペットの健康を害するおそれがあります。またペットが電源コードを噛む場合は、近づけないでください。



**●暖房以外の用途に使用しない
●業務用など家庭用以外で使用しない**

→火災の原因になります。衣類の乾燥などには使用しないでください。



**●長時間同じ部位に本体を向けない
●皮膚感覚の弱い人、身体の不自由な人に長時間使用しない**

→やけどの原因になります。



**●火気・暖房器具などに近くで使用しない
●可燃性のものや火のついたたばこ・線香などを近づけない**

→火災の原因になります。



カーテンなど燃えやすいものの近くや、衣類、タオルなどを掛けて使用しない

→故障や火災・事故の原因になります。



プラグを抜く

電源プラグを抜くときは、電源コードを持たずに必ず電源プラグを持って引き抜く

→電源コードが破損し、発火・感電の原因になります。

各部の名称

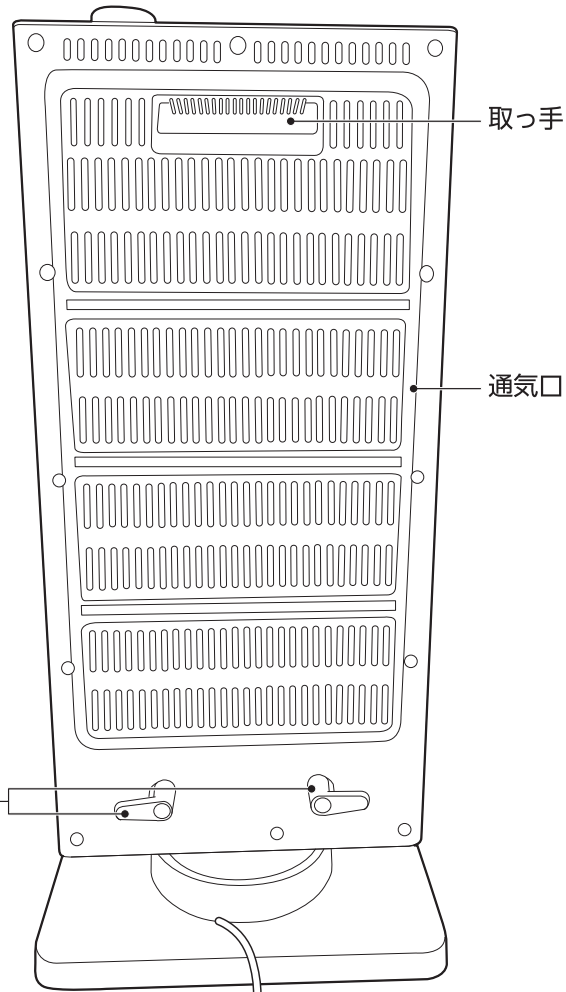
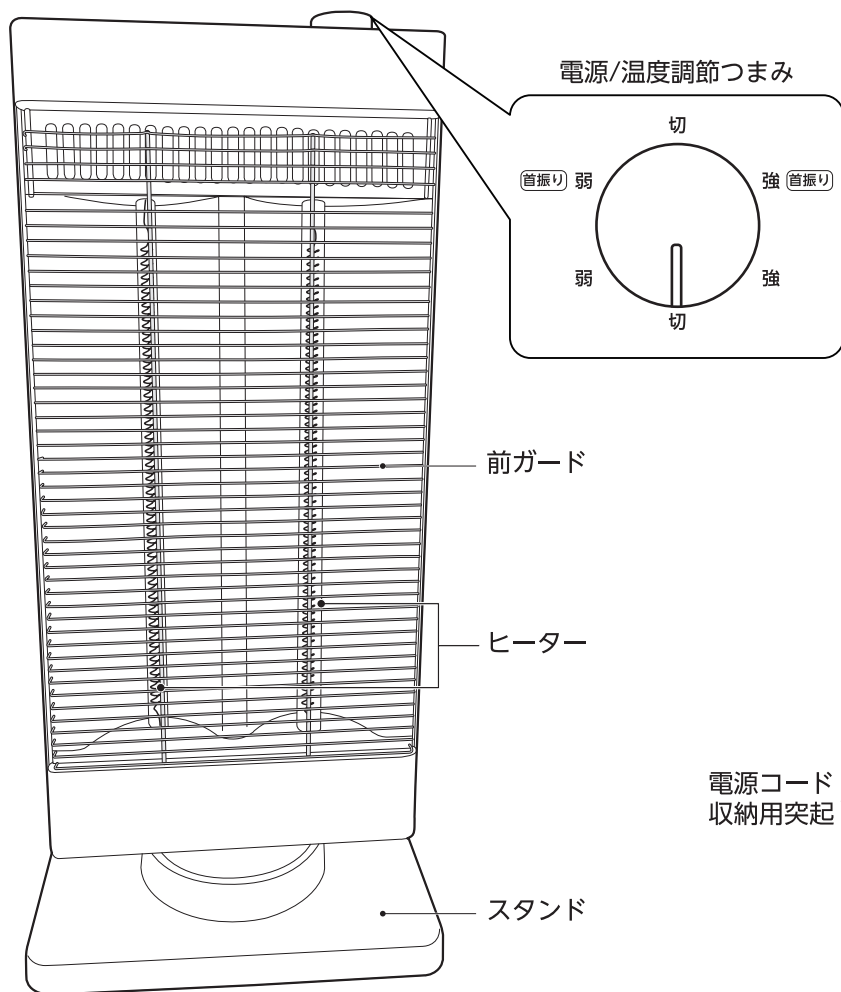
※イラストはイメージです。

⚠ 注意

- 使用中は、取っ手などの高温部に触れないでください。
- 使用后、本体の移動は、本体が冷めてから行ってください。
※やけどの原因になります。

前面

背面



転倒保護



- 本製品は転倒保護機能が付いています。
- 本体が傾くと転倒保護が起動し運転が停止します。
※事故防止機能です。
※起動中に持ち上げた場合転倒保護機能は作動しません。移動は必ず電源を切るかコンセントを抜いてから行ってください。
- 本体を安定した場所に再設置すると、自動で運転を再開します。

⚠ 注意

部屋から離れるときや就寝時は、必ず電源を切り、電源プラグをコンセントから抜いてください。



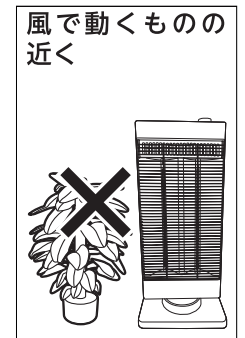
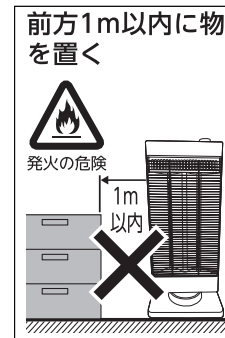
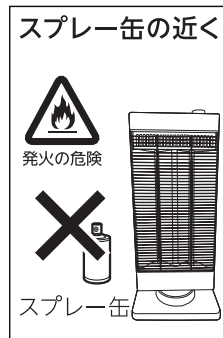
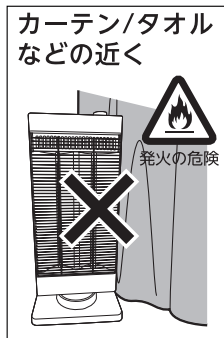
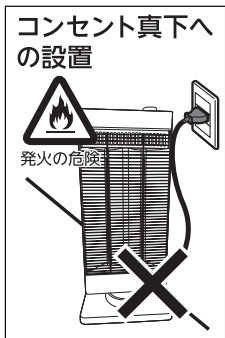
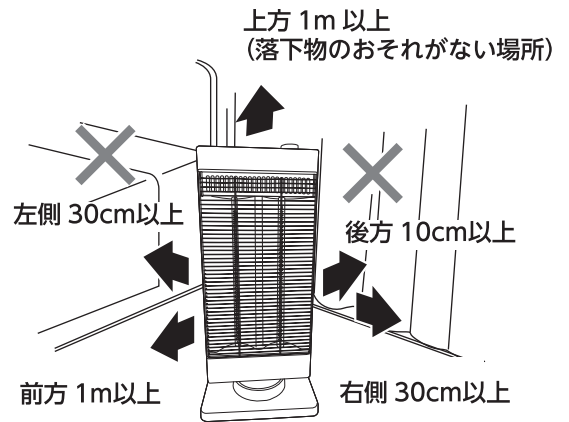
電源コードは束ねたまま使用しない
※コードが熱くなり、故障の原因になります。

設置方法

設置場所

本体は壁や周囲から適当な距離を保ってください。
本体は以下の点に注意してください。

- 周囲から右図のように離して設置してください。
- コンセントの真下に設置しないでください。
- 安定した場所に設置してください。
- 洗濯物の下やカーテン、布団、新聞など燃えやすいものの近くで使用しないでください。また、本体の上に物をかぶせないでください。
- 机の下など周囲を囲まれた場所や、他の熱源に近づけて使用しないでください。火災の原因になります。
- ストーブの周囲 1m以内に物を置かないでください。

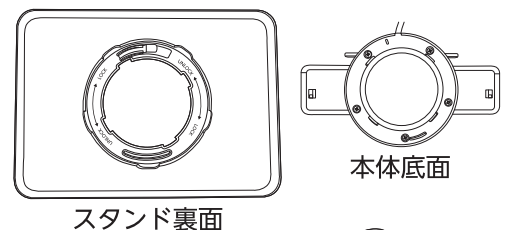


組み立て方法

本体とスタンドの組み立て

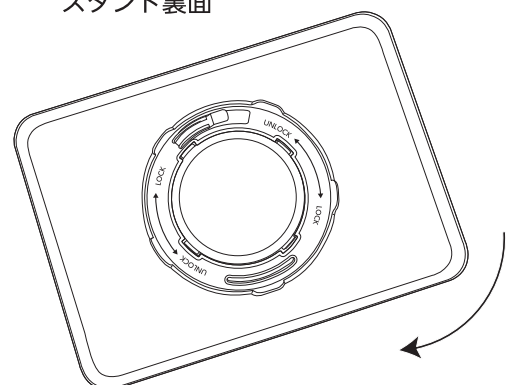
① 本体とスタンドを裏返す

※裏返さずに行うと首振り機能の可動部の影響でうまく固定できない可能性があります。



② スタンドの溝と本体の凹凸が合わさるように重ね、スタンドを右に回し固定する

※軽く回せば固定されます。力任せに行わないでください。

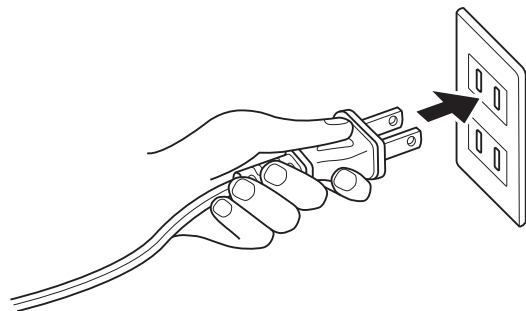


ご使用方法

電源を接続する

■ 電源プラグをコンセントに差し込む

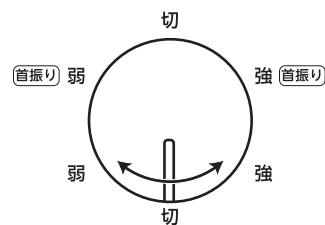
- 電源プラグを AC100V の独立したコンセントに差し込んで通電し、ヒーターは待機状態になります。
- ※濡れた手で操作しないでください。
- ※コンセントに電源プラグを確実に差し込んでください。



運転する

■ つまみを回す

- 本体上部にあるつまみを左に回せば「弱」、右に回せば「強」で運転を開始し、徐々に暖かくなります。
- ※「弱」で運転を開始した場合ヒーターは右側のみ起動します。
- ※細かい温度調節機能はありません。予めご了承下さい。



- 使用中や使用直後は保温コースター・カバー・取っ手などの高温部に触れない。手や顔を近づけない。

→やけどや火災の原因になります。



警告

- 使用后、本体の移動は、本体が冷めてから行ってください。(5分くらいお待ちください。)

- 就寝中は使用しない

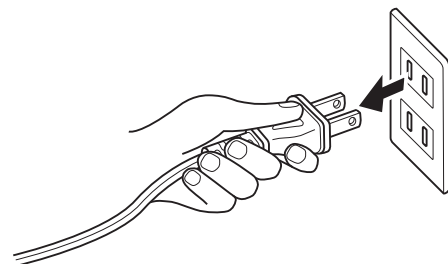
→寝具などが触れると火災の原因になります。

電源を抜く

- 外出や本体から長時間離れるときは、電源プラグをコンセントから抜く。

電源を切る時、コンセントから電源プラグを抜いてください。

- 消し忘れや火災の原因になります。



注意

長期間差し込んだままにしますと、ホコリなどが積もることによって絶縁劣化を起こし、火災などの原因になります。

ご使用方法

首振り機能

- 本体上部のつまみを「首振り」と書いてある部分まで回すと首振りを開始します。

※120°首振りを行います。

安全保護

転倒保護

- 本製品は転倒保護機能が付いています。
- 傾いたり、転倒したりすると、転倒時安全装置が作動して自動停止します。
※転倒事故防止機能です。
- 本体を戻したら、運転を再開します。

過熱保護

誤った使いかたをすると、内蔵の温度過昇防止センサーが感知して、運転を停止します。

温度過昇防止センサーが感知する原因

- 近くに他の暖房器具があり高温となる
- 狭い囲まれた場所で使用して高温となる。

製品の仕様

※商品の仕様は予告なく変更することがあります。

定 格 電 圧	AC100V 50/60Hz
消 費 電 力	(弱) 450W/ (強) 900W
本 体 寸 法	約W28*D20*H61.7cm
本 体 重 量	約2.1kg
電源コード長さ	約1.6m
主 要 材 質	ABS、PP
安 全 装 置	転倒保護・過熱保護
生 産 国	中国

お手入れと保存



- お手入れの際は、必ず電源プラグをコンセントから抜き、本体が冷めてから行ってください。
→感電・火災・けがの原因になります。
- 本体に水をかけて洗わないでください。
→感電・故障の原因になります。

必ずお守りください

■ 電源を抜く

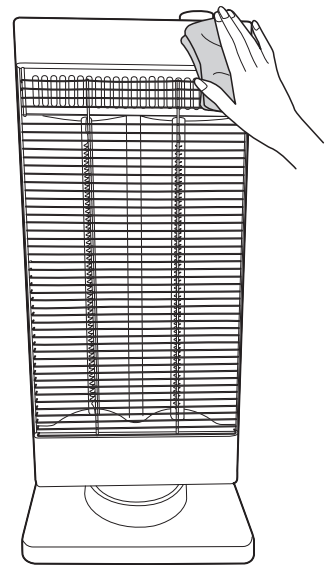
- 電源プラグをコンセントから抜き、本体が冷めてから（運転停止後約30分）お手入れをしてください。
- シンナー、ベンジン、アルコール、アルカリ性・酸性の強い洗剤、漂白剤などは使用しないでください。
→変色や故障の原因となります。



本体のお手入れ

■ 布で軽く拭く

- 乾いたやわらかい布で軽くふいてください。汚れがひどい場合は、ぬるま湯でうすめた台所用中性洗剤を布に含ませ、固くしぼってふいてください。
- ※化学ぞうきんを使うときは、その注意書きに従ってください。
- ヒーター周囲にホコリなどがたまった場合は、掃除機で吸い取ってください。
- ※シンナー・ベンジンなどの揮発性の溶剤は使用しないでください。
本体を傷める原因になります。



お願い

- 本体に水をかけないでください。(故障の原因)

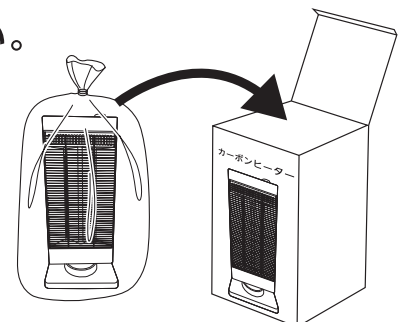
収納する

製品は直射日光を避け、湿気が少ない場所に保管してください。

- 本体をポリ袋などに入れ、お買い上げ時の箱に収納します。



電源コードをきつく束ねたり、無理に曲げたり、ねじったりしないでください。
→コードが破損し、火災や故障の原因になります。



故障かな？と思ったら

●修理を依頼される前に、再度取扱説明書をお読みになり次の項目をチェックしてください。



警告

お客様ご自身で修理、改造することは絶対にしないでください。

状態	考えられる原因	処置
電源が入らない	●電源プラグがコンセントに確実に差し込まれていますか？	●電源プラグをコンセントに確実に差し込んでください。
暖かにならない ※右記項目は、処置したあと本体内部が冷めるまで約30分間運転を停止してから、再び、運転を開始してください。	●本体周囲の温度が高くなっていませんか。本体周囲の温度が高くなると、温度過昇防止用サーモスタットが働き運転が自動的に「切」にすることがあります。	●本体の周囲は十分に空間を開けて、他の暖房器具とは離して置いてください。
	●ブレーカーが切れていませんか？	●ブレーカーを入れてください。
	●製品の置き方が不安定になっていませんか？	●転倒保護機能が働いています。平らな安定した場所で使用してください。
電源プラグが異常に熱くなる	●コンセントの差し込みがゆるくなっていませんか。	●ゆるくなったコンセントは、ご使用にならないでください。
	●タコ足配線をしていたり、コンセントの定格を超えていませんか。	●コンセントの定格以内で使用してください。
	●コンセントの刃受け部がゆるくなっていませんか？	●コンセントをお調べください。
異臭がする	●長期間使用しないで再び使用した	●付着しているほこりなどが焼けるためです。しばらくするとおいは消えます。
ヒーターが赤くならない	●ヒーターが弱になっている	●弱運転では右側のみ赤くなります。
	●周囲が明るいと、ヒーターが赤く見えにくい場合があります。	

保証書

■ この度は、弊社商品をお買い上げいただき誠にありがとうございます。

- 弊社で販売する「保証書」対象商品にて、納品日から下記の保証期間内に取扱説明書に準じた使用で故障等の不具合が生じた場合に、本書の保証書により製品本体に限り部品交換・商品交換・返品に対応をさせていただきます。それ以外の保証（設置工事代金・送料等）は適用外となります。お買い上げ販売店に依頼の上、修理の際に本書をご提示ください。

品名（品番）	カーボンヒーター（XR-SF11）	お客様	住所 〒
保証期間	納品日より1年間		名前
納品年月日	年 月 日		TEL ☎

保証規約

■ 初期不良

- 商品到着後7営業日以内に、届いた商品に不良がないか確認をお願いいたします。万が一の場合は、お買い上げ販売店・修理申出先又は下記の輸入元までご連絡ください。送料は往復とも弊社が負担します。
- 商品到着から8営業日以上経過している場合は初期不良の対応をいたしかねますので、ご了承ください。

■ 無償修理

- 商品納入日から記載の保証期間となります。保証期間内に商品の瑕疵により取扱説明書に準じた使用で故障等の不具合が生じた場合、お買い上げ販売店・修理申出先又は下記の輸入元が無償で修理、部品交換を承ります。送料は往復ともお客様負担となります。
- 修理不可能な場合は、商品のお取替えを致します。生産終了等によりご用意できない場合は、代替品で承ることがあります。

■ 有償修理

- 商品納入日から保証期間を過ぎた場合は有償修理を承ります。送料は往復ともお客様負担となります。お買い上げ販売店又は下記の輸入元へお問い合わせください。

■ 保証対象は本商品及びその付属品となります。オプション品、サービス品は対象外です。

■ 保証期間内に故障して無償修理をお受けになる場合には、商品と本保証書をご持参、ご提示の上、お買い上げ店にご依頼ください。

■ 運賃などの諸経費は、原則としてお客様にてご負担願います。お客様宅への出張修理はお断りしておりますので、予めご了承ください。

■ 保証の適用に当たっては、故障や不具合が生じた際の使用状況のお伺い、画像の提供などお願いすることがあります。

■ 修理中の代替品のご提供は行いませんので、予めご了承ください。

■ 保証書は日本国内においてのみ有効です。

(This warranty is valid only in Japan.)

■ 以下のような場合等は保証期間内でも対象外となります。予めご了承ください。

- 商品お届け後の移動・輸送・転倒・落下・接触等による故障及び損傷
- 取扱説明書の注意事項をお守りいただけなかったことが原因による故障及び損傷
- 定期的なお手入れの怠りによる故障及び損傷
- 不当な設置場所での使用による故障及び損傷
- 本商品の目的以外での使用、過酷な条件下での使用による故障及び損傷
- 使用上の誤りや、お客様による修理または改造が認められる商品の故障及び損傷
- 一般家庭以外（例えば、業務用など）に使用された場合の故障及び損傷
- 本商品以外の機器に起因する故障及び損傷
- 火災、地震、水害、その他の天災地変、公害や異常電圧など本商品以外の原因による故障及び損傷
- 保証書の提示がない場合、購入日の確認が取れない場合
- 保証書にお買い上げ年月日、お客様名、販売店名の記入のない場合、或いは字句を書き替えられた場合

■ 免責事項

- 取扱説明書の記載誤りなどについては保証の対象外となります。
- 本製品のご使用又は使用外から生じる付随的な損害（記録、再生に要した諸経費及び記録、再生により得られなかった事業の利益損失、データの損失、中断等を含む）に対し、弊社は一切の責任を負えません。
- 保証書は再発行しませんので紛失しないよう大切に保管してください。
- 保証書は明示した期間・条件のもとにおいて無償修理をお約束するものです。従って保証書によってお客様の法律上の権利を制限するものではありません。

TAKASYOU 輸入元
株式会社 高昇

<https://takasyou.jp/>

ご不明の場合のご相談は、お買い上げ販売店・修理申出先又は輸入元へお問い合わせください。

