

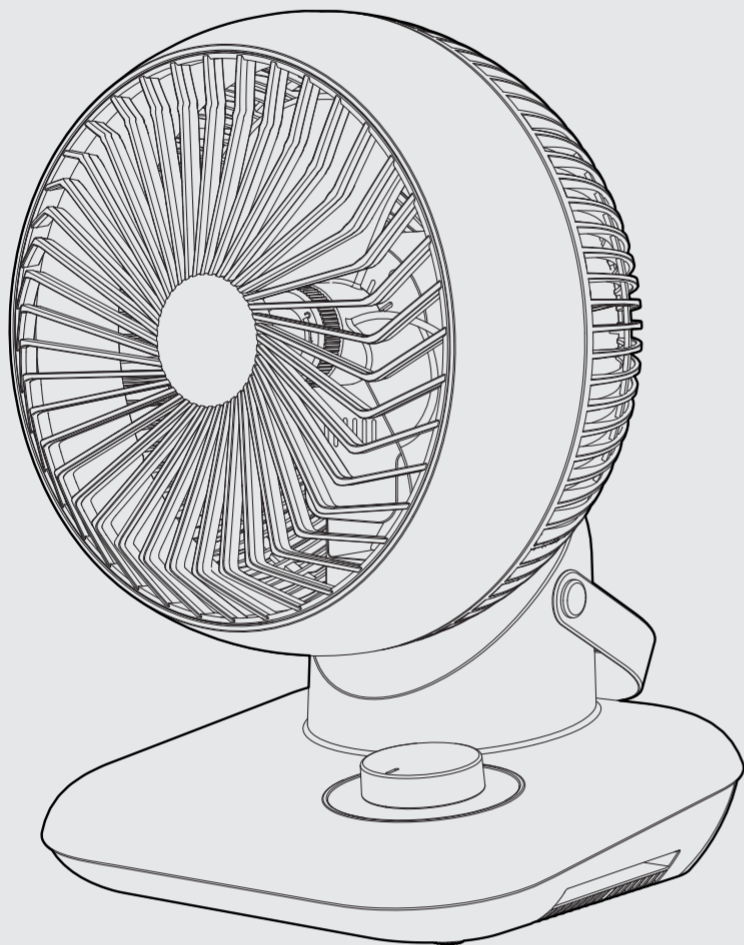
家庭用

360°首振り サーキュレーター

品番:XR-HT01

目次

安全上のご注意	1~4
各部の名称	5
ご使用方法	6
お手入れと保管	7~8
製品の仕様	8
故障かな?と思ったら	9
長期使用上のご注意	9
保証書	10





- このたびは、お買い上げいただきまことにありがとうございます。
- 本製品を快適に、また安全にお使いいただくために、本書を良くお読みになり、正しくお使いください。
- また、本書は一度お読みになった後も、すぐ取り出せる場所に保管し、製品について不明な点があった場合は読み返してください。
- 本書は保証書を兼ねております。
- 保証書部分は本書から切り離さず、必ず本書と一緒に保管してください。
- この製品は家庭用です。業務用として使用しないでください。
- 日本国内専用です。(FOR USE IN JAPAN ONLY)
- 他の用途でのご使用はしないでください。思わぬ事故の原因になります。
- 外観および仕様、本書の内容については改良のため予告なく変更することがあります。当社では常に製品の品質改良を行っており、お客様のお買い上げ時期によっては、同一製品の中にも多少差が生じる場合もありますので、ご了承ください。

安全上のご注意




必ずお守りください

- お使いになる人や他の人への危害、財産への損害を未然に防止するため、安全に関する内容を記載しています。重要な内容ですので、よく理解して記載事項を必ずお守りください。
- 取扱説明書のガイドライン、指示が守られない場合の故障、破損並びに事故やけが、及びお客様の不注意による破損並びにけがに対して、弊社は一切の責任を負いかねますので、予めご了承ください。

 **警告** 誤った取り扱いをしたときに死亡や重傷に結びつく可能性のある内容









 **注意** 誤った取り扱いをしたときに傷害または物的損害に結びつく内容

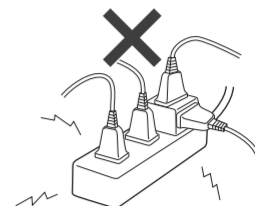
図記号の説明

-  禁止事項を示します。
-  必ず行うことを示す記号です。
-  ご注意を促す内容を示します。

警告

電源プラグ・電源コードは正しく使う

-  **電源コードを傷つけたり、無理に曲げたり、引っ張ったり、ねじったり、たばねたり、重いものをのせたり、挟み込んだり、加工したりしない**
→電源コードが破損し、火災・感電の原因になります。
-  **電源プラグのほこりは乾いた布で定期的に取り除く**
→ほこりがたまると、湿気などで絶縁不良になり、火災・感電の原因になります。
-  **電源プラグはコンセントの奥まで確実に差し込む**
→ショートによる火災・感電の原因になります。
-  **お手入れや点検、移動するときは、必ず電源プラグをコンセントから抜く**
→感電やけがの原因になります。
-  **濡れた手で電源プラグを抜き差しをしない**
→電源プラグを水につけたり、水をかけたりしないでください。感電やけがの原因になります。
-  **電源コードをたばねて使用しない**
→過熱してやけどや火災の原因になります。電源コードは、必ずのばして使用してください。
-  **コンセントや延長コードの定格を超える使いかたをしない**
→火災の原因になります。
-  **電源コードや電源プラグが傷んだり、コンセントの差込がゆるいときは使わない**
→傷んだまま使用すると感電や故障、発熱や発火で火災の原因になります。



安全上のご注意

必ずお守りください



コンセントや配線器具の定格を超える使いかた(エアコン、冷蔵庫、電子レンジなどの大きな電力を使う機器と併用するたこ足配線)やAC100V以外では使わない

→たこ足配線などで定格を超えると発熱し、発火の原因になるとともに、接続している機器の損傷のおそれがあります。また、インバーター電源などを使用すると誤作動することがあります。



前ガードを取り付けずに運転をしない

→けが・故障の原因になります。



分解・修理・改造をしない

→火災・感電の原因になります。

また、分解・改造などに起因する故障に関しましては、弊社では責任を負いかねます。



雷が鳴りだしたら、電源プラグに触れない

→感電の原因になります。



異常・故障時には直ちに使用を中止し、電源プラグをコンセントから抜く

→発煙・火災・感電のおそれがあります。



●引火性のもの(灯油・ガソリン・シンナーなど)、火気のあるもの(たばこ・線香など)、可燃性のもののそばで使わない

●スプレーをかけない(殺虫剤、整髪料、潤滑油など)

→火災の原因になります。



屋外で使用しない

→故障してショートや火災の原因になります。



風をストーブなどの燃焼器具に向けて使用しない

→不完全燃焼や炎の飛散を引き起こし、一酸化炭素中毒や火災の原因になります。



●水まわり、風呂場など湿気のある場所では絶対に使用しない

●本体を水につけたり、本体に水をかけたりしない

→火災・感電の原因になります。



使い終わったら、必ず電源プラグをコンセントから抜く

→長期間差し込んだままにするとホコリなどが蓄積することによって漏電・火災の原因になります。



乳幼児に電源プラグをなめさせない

→けがや感電の原因になります。



お手入れ後や組み立ての際、ガードをしっかりと固定する

→取り付けが不十分だったり、正しく組み立てられていないと、けが・故障の原因になります。

必ず守る

⚠ 注意



業務など家庭用以外で使わない

→本製品は家庭用として設計されています。
業務など家庭用以外で使っていると、火災などの原因になります。



水平で安定した床の上で使用する

→毛足の長いカーペットやふとんの上、台の上などに設置すると、転倒してやけがの原因になります。



台所など、湿気や油煙の多い場所での使用は避ける

→長期間そのような場所で使っていると、ほこりが内部に付着して、掃除機などでは取りきれないことがあります。



直射日光やエアコン・暖房器具の温風が当たらないところに設置する

→変形・変色したり、誤動作したりする場合があります。



ラジオやテレビに近づけない

→ラジオやテレビにノイズが入る場合があります。



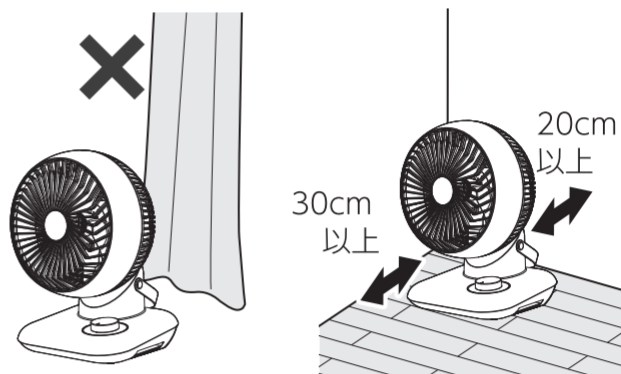
- 風の流れをさえぎるようなものを周囲で使わない
- 布や紙、ビニール袋などでおおったりふさいだりして運転しない

→風の流れがさえぎられると、過熱して火災の原因になります。



- 背後の壁などから20cm以上はなす
- 正面は30cm以上はなして使用する

→本製品を使用する時、本体の正面と裏面にわずかな熱を放出しますが、これは正常現象です。



長時間、風を直接身体に当てない

→特に、小さな子どもやお年寄り方には注意してください。体調が悪化したり健康を害する原因になります。



動植物に直接風を当てない

→害を与えるおそれがあります。



- 子どもなど取り扱いに不慣れな方だけで使わせたり、幼児に触れさせたりしない
- 乗ったり寄りかかったりしない

→転倒してけがの原因になります。



本体のすきまに指や金属などの異物を入れない

→感電やけがの原因になります。



髪をガードに近づけすぎない

→髪が巻き込まれ、けがをする恐れがあります。



ベースを引きずらない

→床が傷つく原因になります。



首ふり動作中のサーキュレーターを無理に正面に向けない

→破損・故障・異音などの原因になります。



お手入れの際は住宅用洗剤・シンナー・ベンジン・アルコール・磨き粉などを使わない

→変色・変形・感電・故障の原因になります。

事故防止の為、必ずお守りください

羽根が高速で回転するため、お子様が誤って指などを入れないように、保護者の方が注意してください。

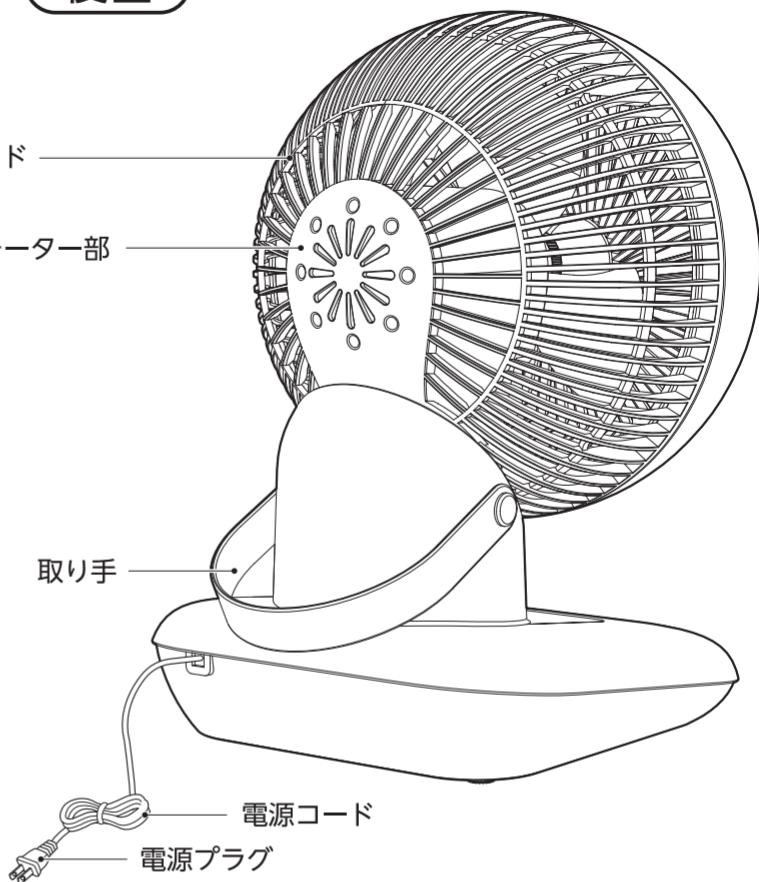
- ガードをはずしての運転は大変危険です、絶対におこなわないでください。
- ご使用時以外は、電源プラグをコンセントから確実に抜いてください。

各部の名称

後面

後ガード

モーター部



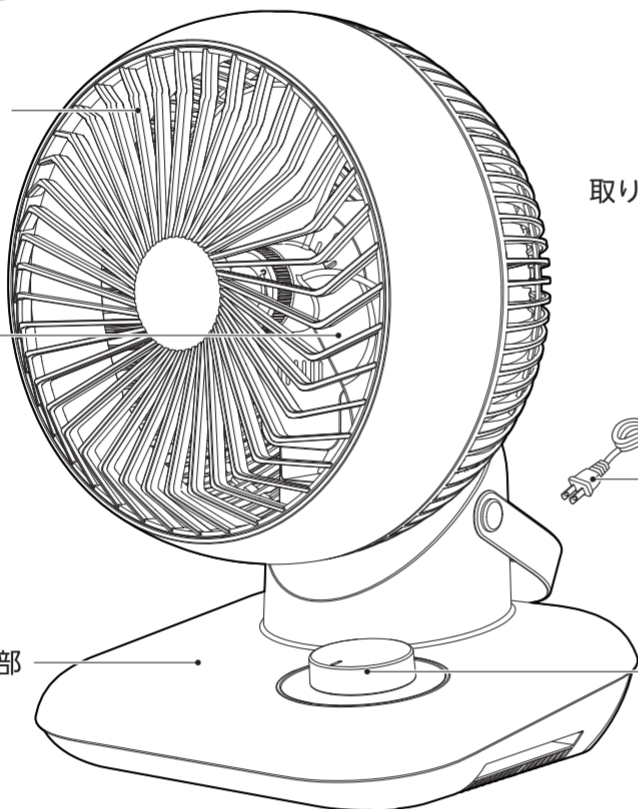
前面


前ガード

羽根

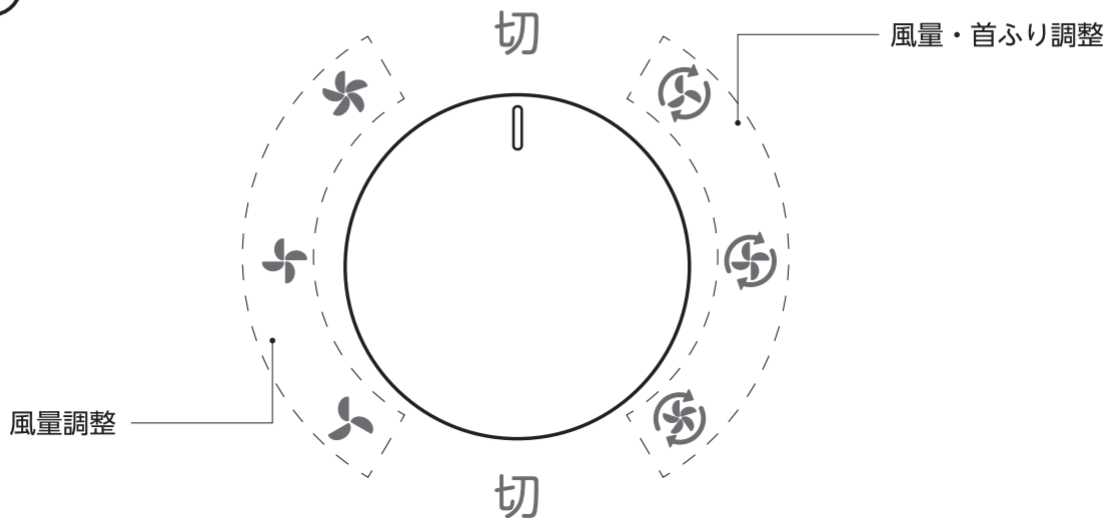
本体ベース部

操作つまみ




電源コードは束ね
たまま使用しない
※コードが熱くなり、故
障の原因になります。

操作部



ご使用方法

使用前の準備

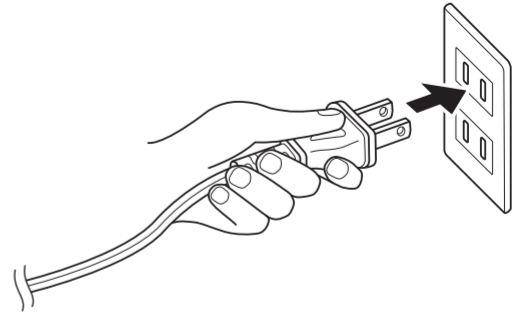
1 本体を安定した水平な場所に設置する

※お手入れで前ガードを取りはずした場合、前ガードが正しく取り付けられていることを確認してください。

2 電源プラグをコンセントに差し込む

※濡れた手で操作しないでください。

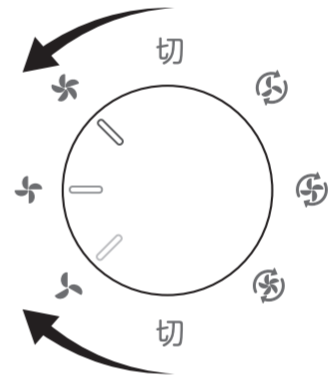
※コンセントに電源プラグを確実に差し込んでください。



運転する

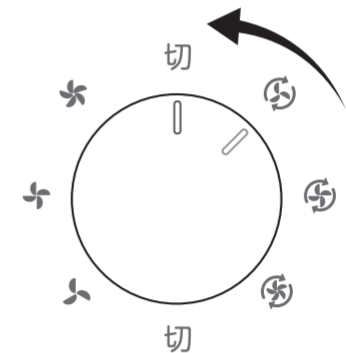
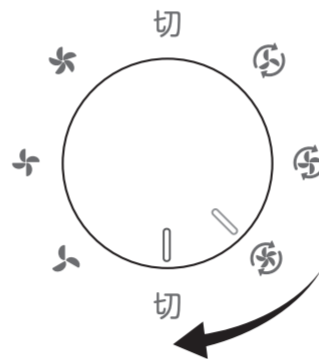
■ 運転を開始する

- 本体操作部のつまみを「・・」のいずれかの位置に合わせると運転を開始します。
 - 運転中に操作つまみをお好みの風量標示に合わせて、3つの異なる風量の調整ができます。
- ※「・・」は風量の「弱・中・強」を示します。



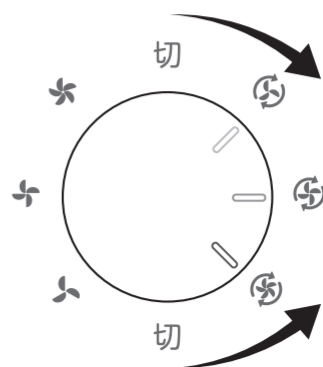
■ 運転を停止する

- 本体操作つまみを「切」に合わせて、運転を停止します。



■ 360°首振り運転を開始 / 停止する

- 本体操作部のつまみを「・・」いずれかの風量・360°首振り標示に合わせて360°首振り運転を開始します。
- 運転中に操作つまみをお好みの風量・360°首振り標示に合わせて、360°首振り運転をしながら3つの異なる風量に調整ができます。
- 本体操作つまみを「切」に合わせて、360°首振り運転を停止します。



お手入れと保管



- お手入れは、必ず電源プラグをコンセントから抜いてください。
→感電・火災・けがの原因になります。
- 住宅用洗剤やシンナー、ベンジン、アルコール、磨き粉などは絶対に使わないでください。
- 本体に水をかけて洗わないでください。
→感電・故障の原因になります。

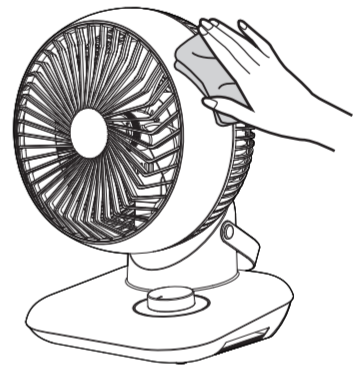
本体のお手入れ

■ 布で軽く拭く

- 本体の汚れは、ぬるま湯か食器用中性洗剤に浸して、かたくしぼった柔らかい布でふきとり、さらに乾いた布でやさしくからぶきをしてください。

※強くこすらないでください。傷つきの原因となることがあります。

※水をかけたり、水に浸けたり、丸洗いは絶対にしないでください。

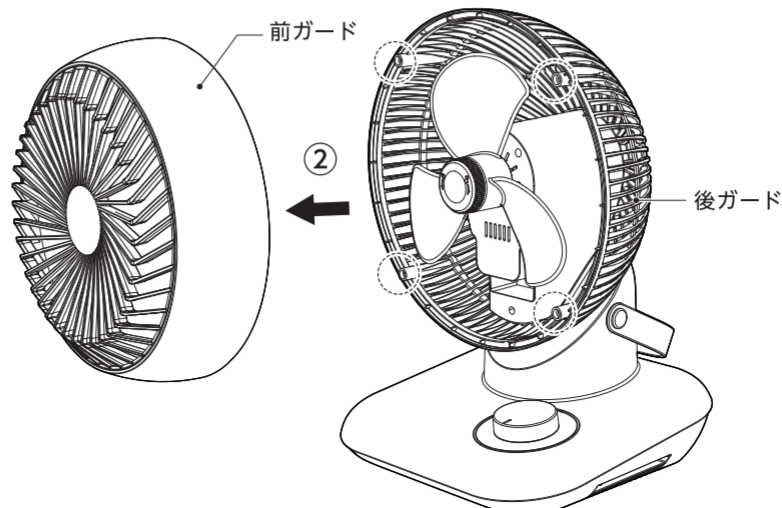
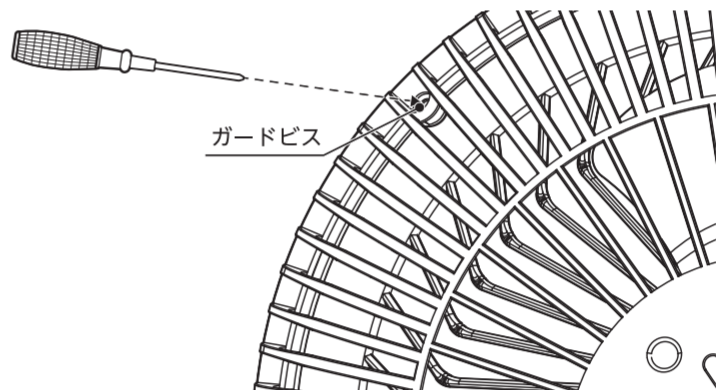


羽根・前ガードのお手入れ

■ 前ガードを取り外す

- 前ガードと後ガードを結合しているガードビス(4カ所)をドライバー(お客様自身でご用意)などで取り外します。

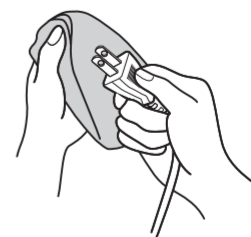
※前ガードは丸洗いできます。洗った後は、十分に乾燥させてください。



お手入れと保管

電源プラグのお手入れ

■ 定期的にかわいた布で拭き取る



保管・廃棄のしかた

■ 保管のしかた

- お手入れのあと、よく乾燥させてください。
- ポリ袋などをかぶせ、お買い上げの商品が入っていた箱に入れて、直射日光を避け、湿気のない場所に保存してください。
- 箱に入れるとき、前もって首振り機能で首振り方向を合わせるように調節する必要があります。

■ 廃棄のしかた

- 自治体のゴミの廃棄方法に従って廃棄してください。

製品の仕様

定格電圧	AC 100V 50/60Hz
消費電力	35W
主要材質	PP、ABS、POM
本体寸法	約W26*D25.3*H36.3cm
本体質量	約1.75kg
電源コード長さ	約140cm
風量調節	3段階
最大風速	約8.2m/s
首振り	360°
騒音値	≤55dB
生産国	中国

※製品の仕様は予告なく変更することがあります。

故障かな？と思ったら

●修理を依頼される前に、再度取扱説明書をお読みになり次の事項をチェックしてください。



警告

お客様ご自身で修理、改造することは絶対にしないでください。

こんなとき	原因・処置
運転しない	●コンセントに電源プラグが差し込まれていますか？ →コンセントに電源プラグを確実に差し込んでください。
運転時に大きな音がする	●ガードが変形して、羽根に当たっていますか？ →運転を停止して、お買い上げの販売店にご連絡ください。 ----- ●前ガードが正しく取り付けられていますか？ →前ガードを正しく取り付けてください。
風の吹き出しが弱い	●ガードや羽根にごみやほこりがたまっていますか？ →ガードや羽根のお手入れをしてください。
首ふりの中心が本体の中心とずれている	●無理に手動で角度調節をしてしまったため、首ふりの中心がずれていますか？ →運転を停止して、再度電源を入れてください。

長期使用上のご注意

■このような症状はありませんか？

- 電源コードや電源プラグが異常に熱い。
- 電源コードを動かすと、通電したり、しなかったりする。
- こげ臭い匂いがする。
- その他の異常・故障がある。

※サーキュレーターを長年ご使用しますと、熱、湿気、ホコリなどの影響により、部品が劣化し、発煙・発火のおそれがあります。ご使用中にこのような症状のときは、事故防止のため、すぐに電源を切り、コンセントから電源プラグを抜いて、必ずお買い上げの販売店にご相談ください。

保証書

■ この度は、弊社製品をお買い上げいただき誠にありがとうございます。

- 弊社で販売する「保証書」対象商品にて、納品日から下記の保証期間内に取扱説明書に準じた使用で故障等の不具合が生じた場合に、本書の保証書により製品本体に限り部品交換・商品交換・返品に対応をさせていただきます。それ以外の保証（設置工事代金・送料等）は適用外となります。お買い上げ販売店に依頼の上、修理の際に本書をご提示ください。

品名（品番）	360°首振り サーキュレーター（XR-HT01）	お客様	住所 〒
保証期間	納品日より6ヶ月		名前
納品年月日	年 月 日		TEL ☎

保証規約

■ 初期不良

- 商品到着後7営業日以内に、届いた商品に不良がないか確認をお願いいたします。万が一の場合は、お買い上げ販売店・修理申出先又は下記の販売元までご連絡ください。送料は往復とも弊社が負担します。
- 商品到着から8営業日以上経過している場合は初期不良の対応をいたしかねます。商品のご返品およびご返金には応じ兼ねますので、予めご了承くださいませようお願い申し上げます。

■ 無償修理

- 商品納入日から記載の保証期間となります。保証期間内に商品の瑕疵により取扱説明書に準じた使用で故障等の不具合が生じた場合、お買い上げ販売店・修理申出先又は下記の販売元が無償で修理、部品交換を承ります。送料は往復ともお客様負担となります。
- 修理不可能な場合は、商品のお取替えを致します。生産終了等によりご用意できない場合は、代替品で承ることがあります。

■ 有償修理

- 商品納入日から保証期間を過ぎた場合は有償修理を承ります。送料は往復ともお客様負担となります。お買い上げ販売店又は下記の販売元へお問い合わせください。

■ 保証対象は本商品及びその付属品となります。オプション品、サービス品は対象外です。

■ 保証期間内に故障して無償修理をお受けになる場合には、商品と本保証書をご持参、ご提示の上、お買い上げ店にご依頼ください。

■ 運賃などの諸経費は、原則としてお客様にてご負担願います。お客様宅への出張修理はお断りしておりますので、予めご了承ください。

■ 保証の適用に当たっては、故障や不具合が生じた際の使用状況のお伺い、画像の提供などお願いすることがあります。

■ 修理中の代替品のご提供は行いませんので、予めご了承ください。

■ 保証書は日本国内においてのみ有効です。
(This warranty is valid only in Japan.)

■ 以下のような場合等は保証期間内でも対象外となります。予めご了承ください。

- 商品お届け後の移動・輸送・転倒・落下・接触等による故障及び損傷
- 取扱説明書の注意事項をお守りいただけなかったことが原因による故障及び損傷
- 定期的なお手入れの怠りによる故障及び損傷
- 不当な設置場所での使用による故障及び損傷
- 本商品の目的以外での使用、過酷な条件下での使用による故障及び損傷
- 使用上の誤りや、お客様による修理または改造が認められる商品の故障及び損傷
- 一般家庭以外（例えば、業務用など）に使用された場合の故障及び損傷
- 本商品以外の機器に起因する故障及び損傷
- 火災、地震、水害、その他の天災地変、公害や異常電圧など本商品以外の原因による故障及び損傷
- 保証書の提示がない場合、購入日の確認が取れない場合
- 保証書にお買い上げ年月日、お客様名、販売店名の記入のない場合、或いは字句を書き替えられた場合

■ 免責事項

- 取扱説明書の記載誤りなどについては保証の対象外となります。
- 本製品のご使用又は使用外から生じる付随的な損害（記録、再生に要した諸経費及び記録、再生により得られなかった事業の利益損失、データの損失、中断等を含む）に対し、弊社は一切の責任を負えません。

■ 保証書は再発行しませんので紛失しないよう大切に保管してください。

- 保証書は明示した期間・条件のもとにおいて無償修理をお約束するものです。従って保証書によってお客様の法律上の権利を制限するものではありません。

TAKASYOU 販売元
株式会社 高昇

<https://takasyou.jp/>

ご不明の場合のご相談は、お買い上げ販売店・修理申出先へお問い合わせください。

